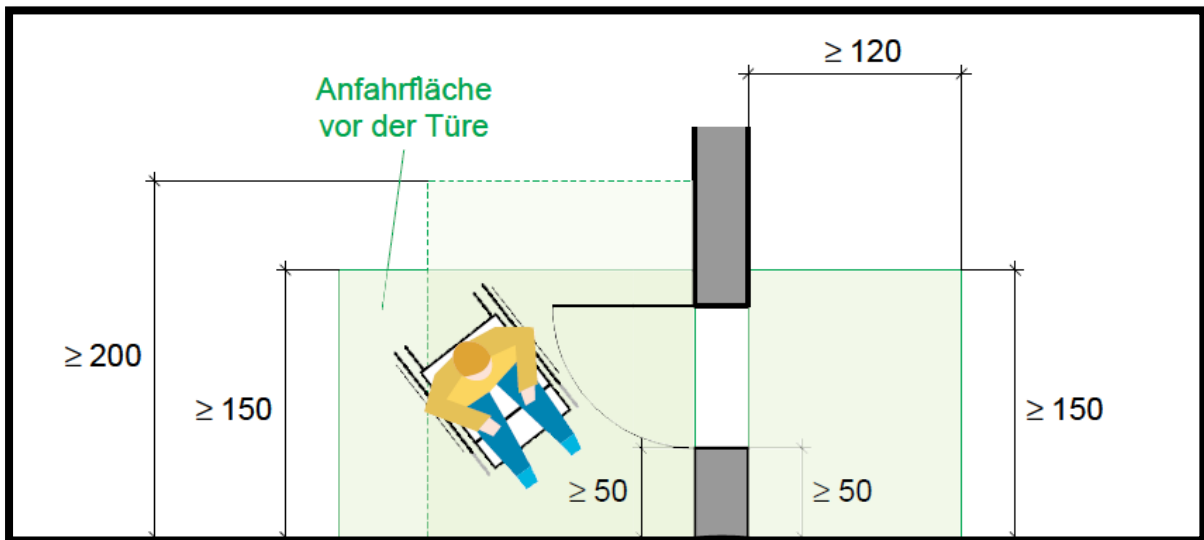


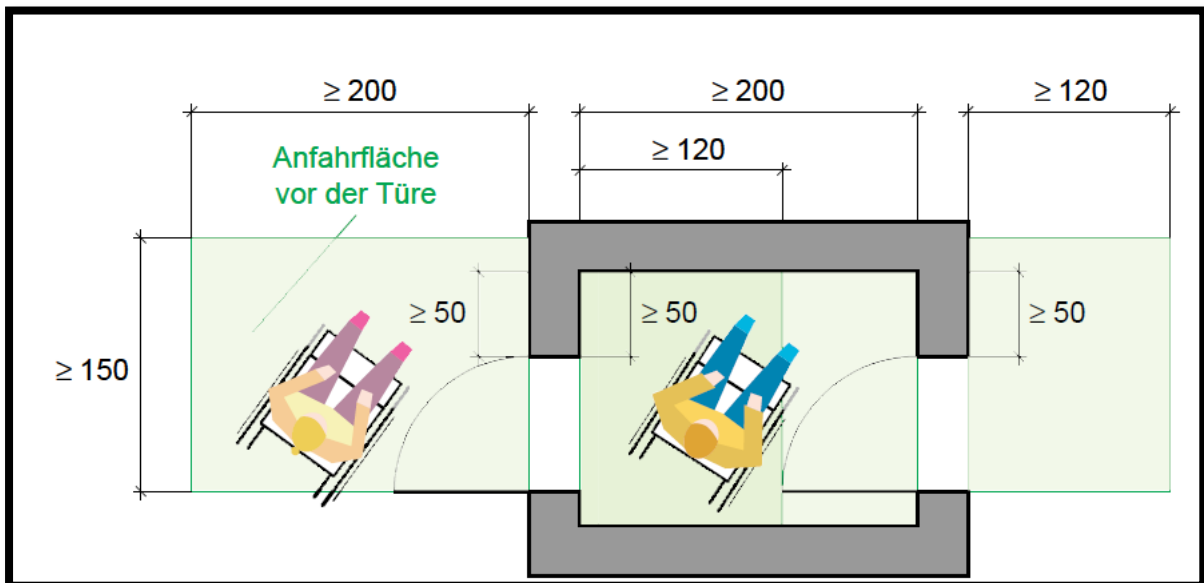
Barrierefreiheit

Welche Voraussetzungen muss ein Tennisverein dafür erfüllen?

EINGANG

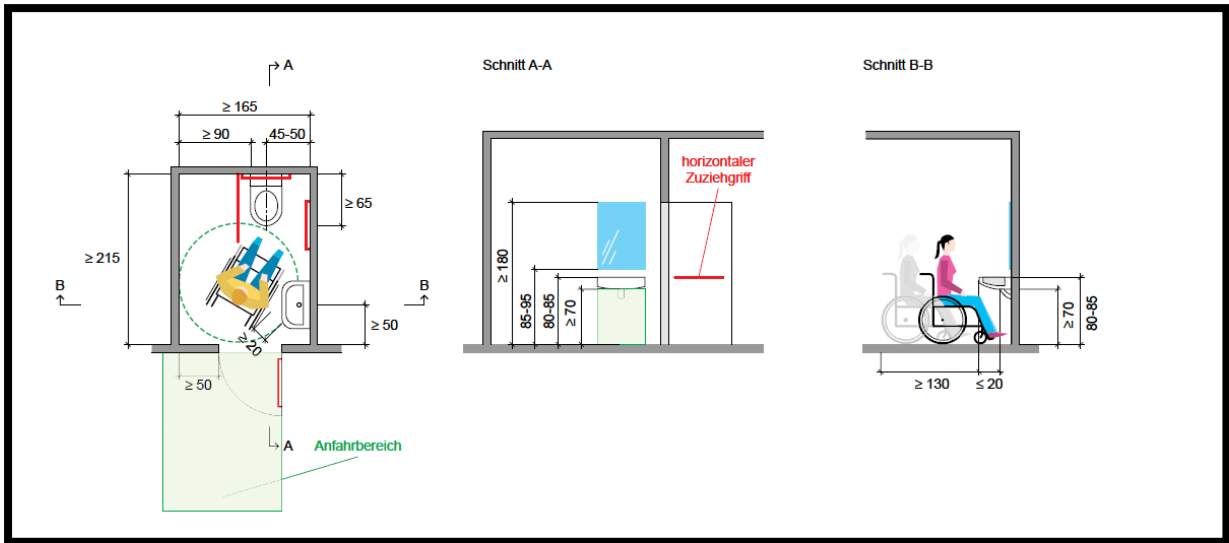


Quelle 1: ÖISS-Richtlinie Barrierefreie Sportstätten_10/2013



Quelle 2: ÖISS-Richtlinie Barrierefreie Sportstätten_10/2013

TOILETTE



Quelle 3: ÖISS-Richtlinie Barrierefreie Sportstätten_10/2013

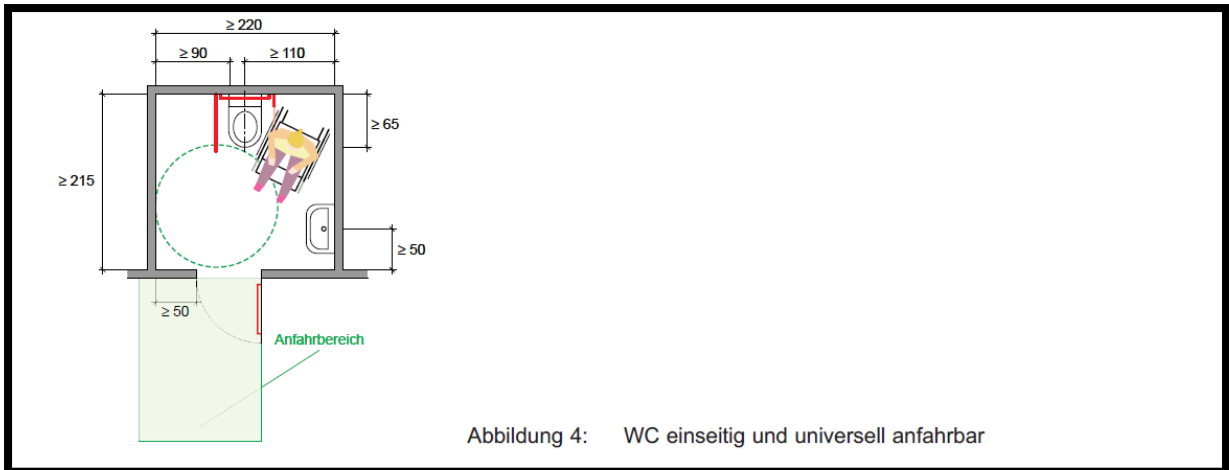


Abbildung 4: WC einseitig und universell anfahrbar

Quelle 4: ÖISS-Richtlinie Barrierefreie Sportstätten_10/2013

ACHTUNG:

- Türen müssen nach außen aufgehen

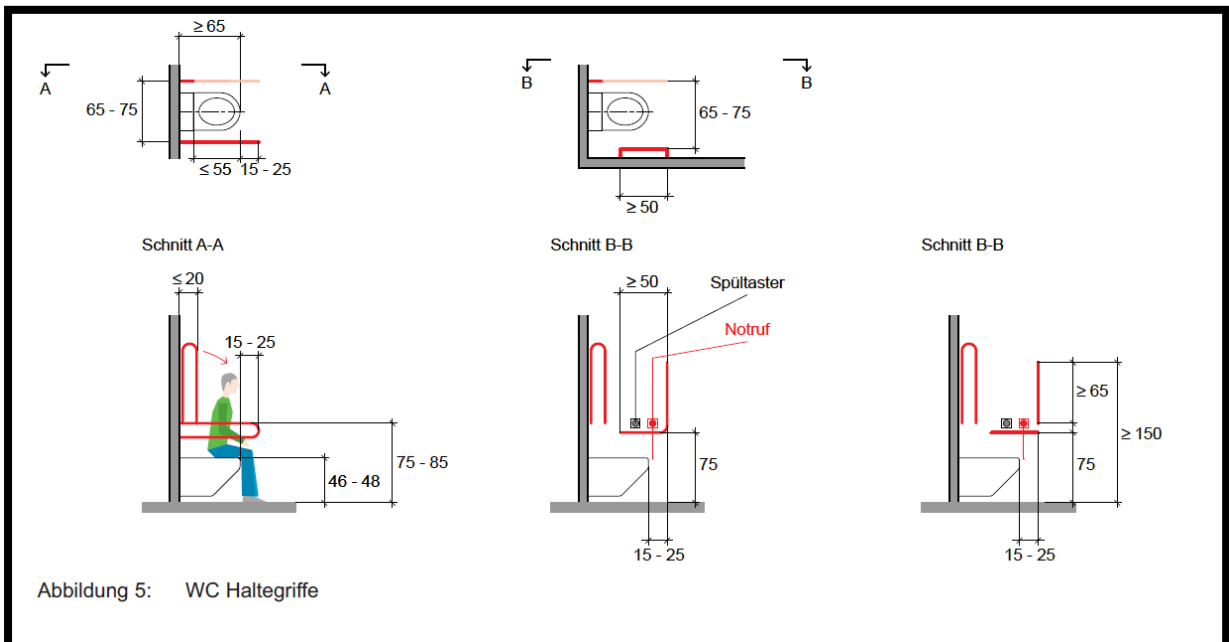


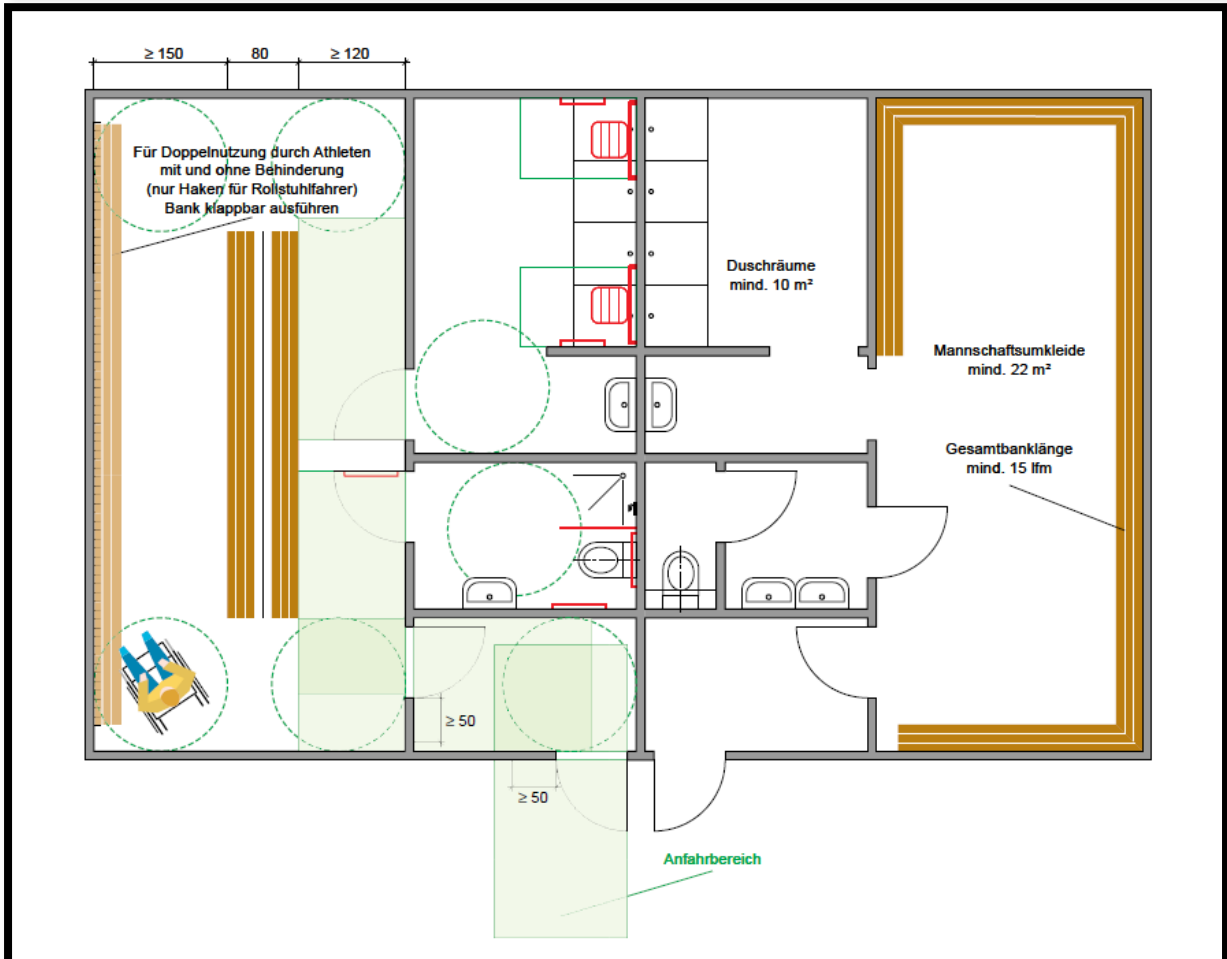
Abbildung 5: WC Haltegriffe

Quelle 5: ÖISS-Richtlinie Barrierefreie Sportstätten_10/2013

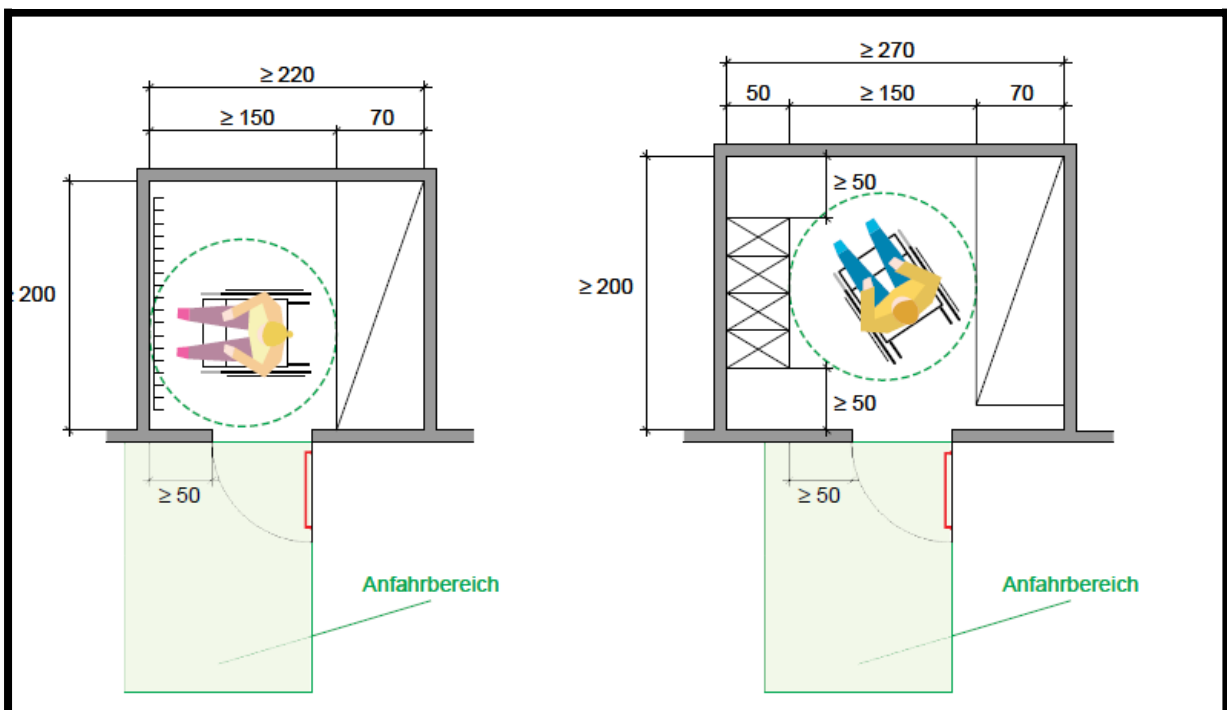
UMKLEIDEKABINE

Für alle barrierefreien (Teil-)Bereiche gelten folgende allgemeine Anforderungen:

- stufen- und schwellenlose Erreichbarkeit
- nach außen aufschlagende und von außen entriegelbare Türen



Quelle 6: ÖISS-Richtlinie Barrierefreie Sportstätten_10/2013



Quelle 7: ÖISS-Richtlinie Barrierefreie Sportstätten_10/2013